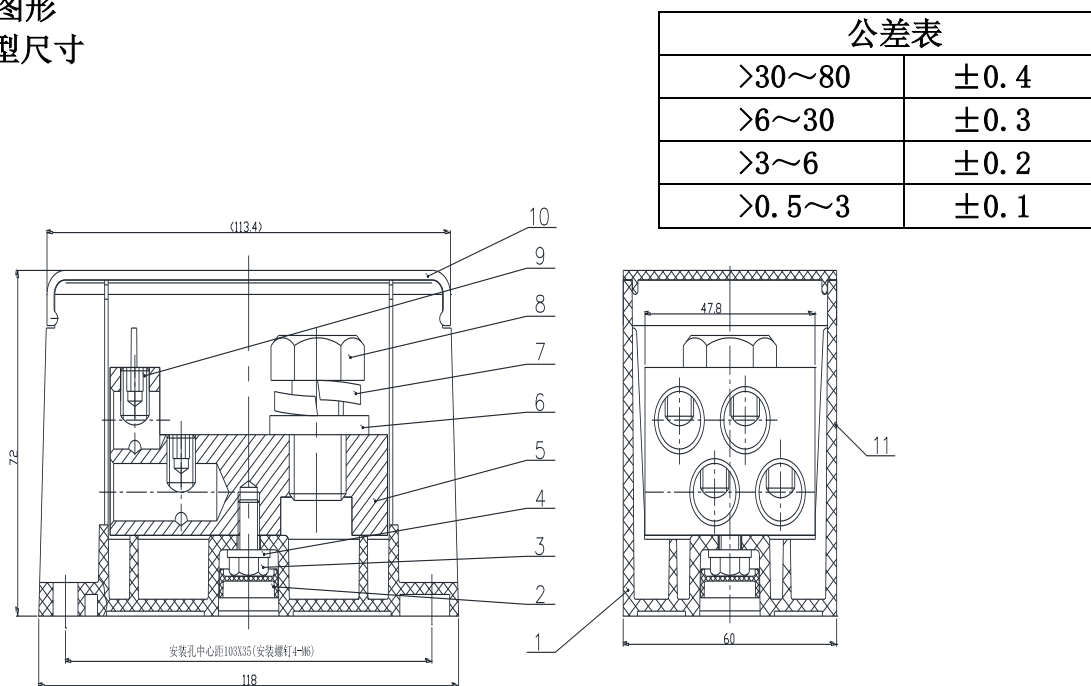


UJFX1-185B/4×50 板式分线端子

规格书

一、图形 外型尺寸



二、BOM表

序号	名称	材质	数量	备注
1	绝缘件	PC(阻燃)	1	
2	封盖	PP	1	
3	螺栓 M6X12	钢制	1	
4	垫圈 6	钢制	1	
5	导体	铜制	1	
6	垫圈 16	钢制	1	
7	弹簧垫圈 16	钢制	1	
8	螺栓 M6X25	钢制	1	
9	螺钉 M8*1*12	钢制	4	
10	防尘罩	PC(透明)	1	
11	标贴纸		1	

三、技术参数:

额定电压: 380V

额定电流: 353A

四、适用标准:

IEC60947-7-1

GB14048.1

GB/T14048.7

GB/T2829

GB/T2828