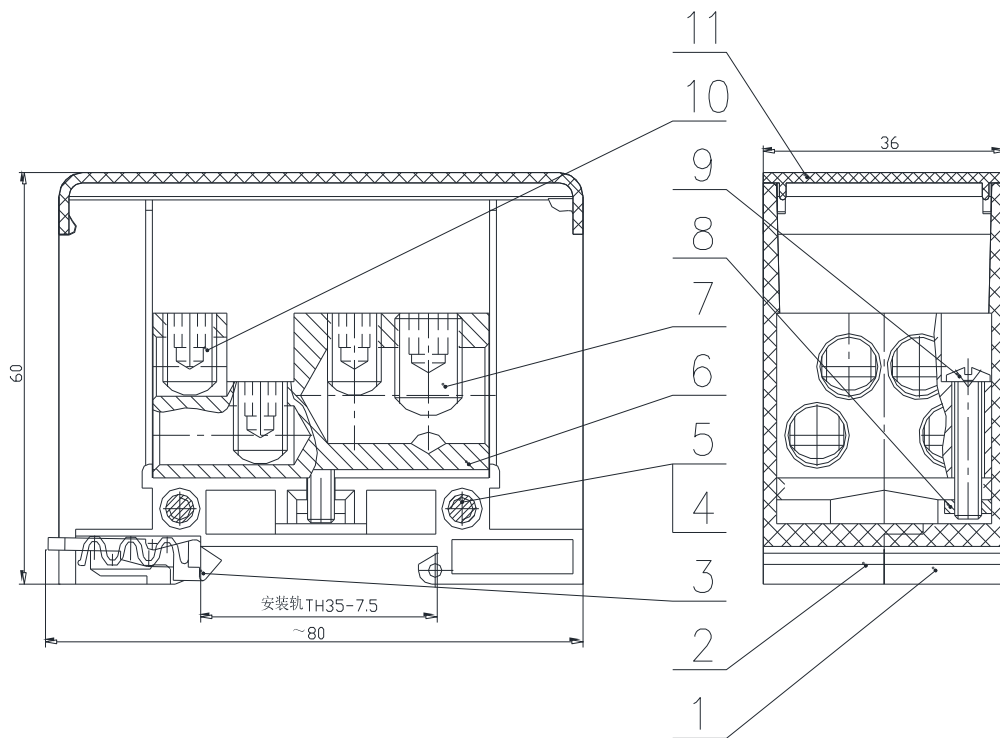


UJFX1-95 / 4×25 筒式分线接线端子

规格书

一、图形  
外型尺寸

>30~80	±0.4
>6~30	±0.3
>3~6	±0.2
>0.5~3	±0.1



二、BOM 表

序号	名称	材料	数量	备注
1	绝缘件(柱)	PC	1	
2	绝缘件(孔)	PC	1	
3	卡夹	PA66	1	
4	螺钉M4×30	钢制	2	
5	螺母M4	钢制	2	
6	导电体	铜制	1	
7	螺钉M12×1.25×16	钢制	1	
8	方螺母M4	钢制	2	
9	螺钉M4X20	钢制	2	
10	螺钉M8×1×12	钢制	5	
11	盖	PC (透明)	1	

三、技术参数：

额定电压：380V

电流：232A；

进线：95mm<sup>2</sup>

出线：6-25mm<sup>2</sup>

四、适用标准：

IEC60947-7-1

GB14048.1

GB/T14048.7

GB/T2829

GB/T2828

编制：张明宇 2022.11.23