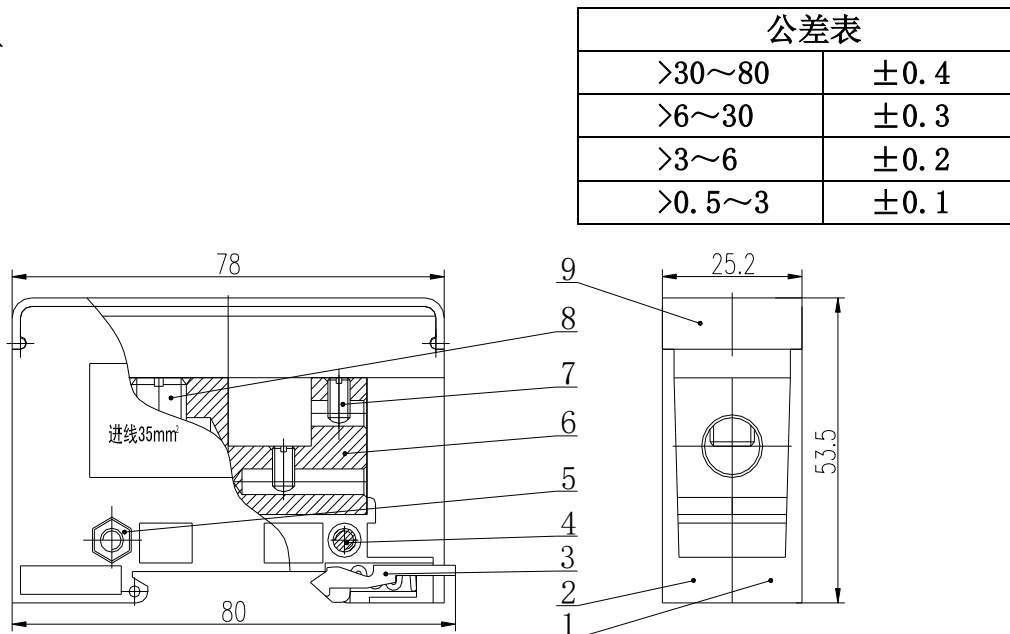


UJFX1-35/6×6 筒式分线端子

规格书

一、图形 外型尺寸



二、BOM表

序号	名称	材质	数量	备注
1	绝缘件（孔）	PC	1	
2	绝缘件（柱）	PC	1	
3	卡夹	PA6	1	
4	螺钉 M4X18	钢制	2	
5	螺母 M4	钢制	2	
6	导电体	铜制	1	
7	螺钉 M4X0.5X7	钢制	6	
8	螺钉 M8X12	钢制	1	
9	盖	PC（透明）	1	

三、技术参数：

额定电压：380V

额定电流：125A

四、适用标准：

IEC60947-7-1 GB14048.1 GB/T14048.7

GB/T2829 GB/T2828