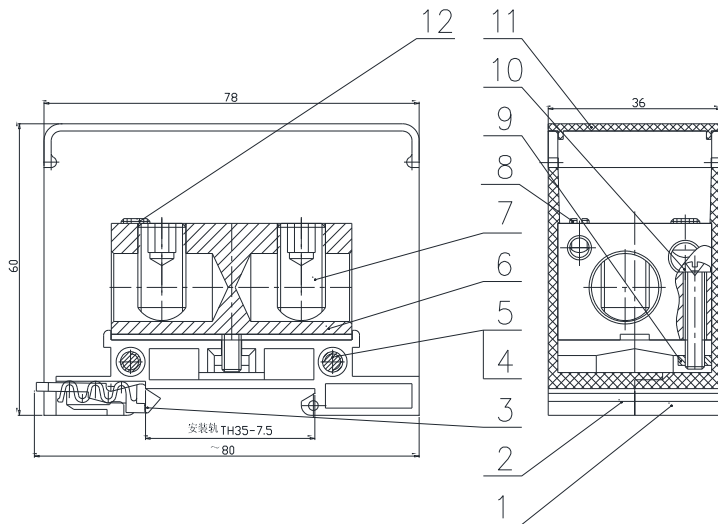


UJFX1-2×70 / 70+10+4 筒式分线接线端子

规格书

一、图形 外型尺寸



尺寸范围	公差
>30~80	±0.4
>6~30	±0.3
>3~6	±0.2
>0.5~3	±0.1

二、BOM 表

序号	名称	材质	数量	备注
1	绝缘件（柱）	PC	1	
2	绝缘件（孔）	PC	1	
3	卡夹	PA6	1	
4	螺钉 M4×30	钢制	2	
5	螺母 M4	钢制	2	
6	导电体	铜	1	
7	内六角球面紧定螺钉 M10×1×20	钢制	3	
8	螺钉 M4×0.5×7	钢制	1	
9	方螺母 M4	钢制	2	
10	螺钉 M4×25	钢制	2	
11	防尘罩	PC	1	
12	螺钉 M6×0.75×8	钢制	1	

三、接线方式：侧面进线

接线规格：进线 70mm²，出线 70mm²+10mm²+4mm²

四、技术参数：

额定电压：380V

额定电流：192A

五、适用标准：

IEC60947-7-1 GB14048.1 GB/T14048.7

GB/T2829 GB/T2828

编制：张明宇 2021-10-22