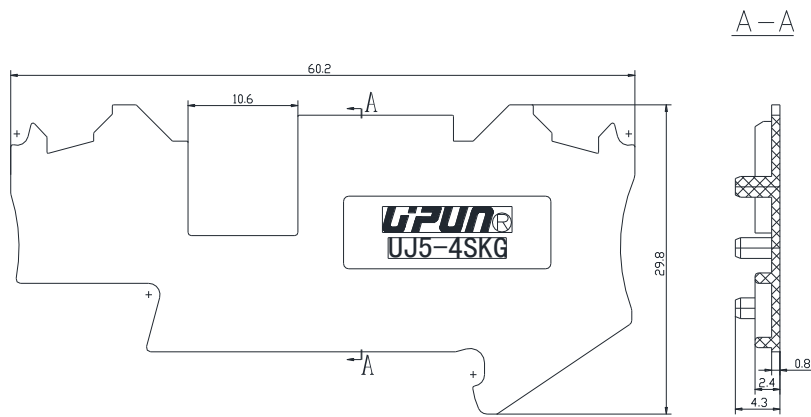


## UJ5-4SKG 隔板

### 规格书

#### 一、图形 外型尺寸

公差表	
>30~80	±0.4
>6~30	±0.3
>3~6	±0.2
>0.5~3	±0.1



#### 二、BOM 表

序号	名称	材质	数量	备注
1	隔板	PA66	1	

#### 三、工作环境:

环境温度: -25° ~ +55°  
 海拔: 2000m 以下  
 相对湿度: 30% ~ 90%  
 污染等级: III