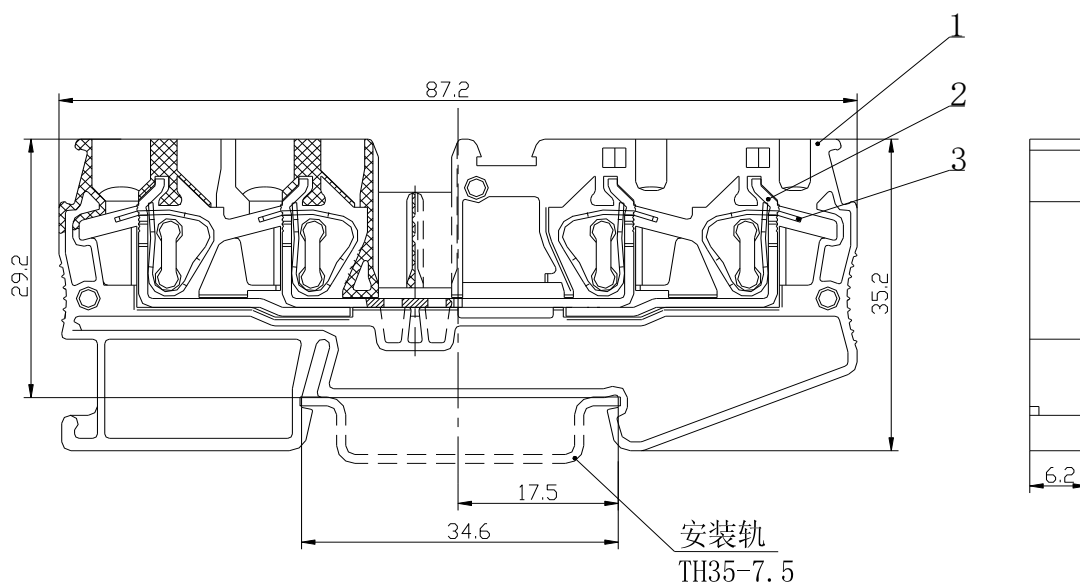


## UJ5-4/2×2 接线端子

### 规格书

#### 一、图形 外型尺寸

公差表	
>30~80	±0.4
>6~30	±0.3
>3~6	±0.2
>0.5~3	±0.1



#### 二、BOM 表

序号	名称	材质	数量	备注
1	绝缘件	PA66	1	
2	导电体	纯铜板	1	
3	笼式弹簧	弹簧钢带	4	

#### 三、进线方式：端子上方

接线规格：0.2-4mm<sup>2</sup>

#### 四、技术参数：800V 40A

#### 五、适用标准：

IEC60947-7-1 GB14048.1 GB/T14048.7 GB/T2829 GB/T2828