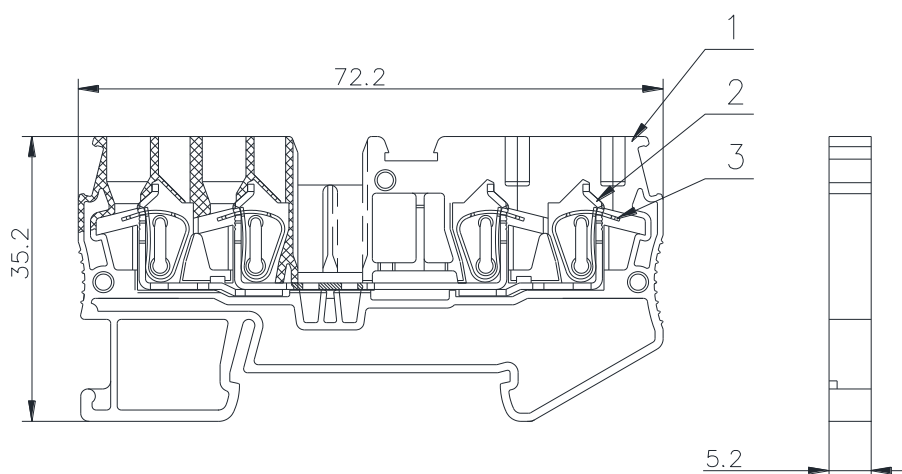


UJ5-2.5/2×2 双进双出型接线端子

规格书

一、图形 外型尺寸

公差表	
>30~80	±0.4
>6~30	±0.3
>3~6	±0.2
>0.5~3	±0.1



二、BOM 表

序号	名称	材质	数量	备注
1	绝缘件	PA66	1	
2	导体	铜制	1	
3	笼式弹簧	弹簧钢带	4	

三、进线方式：垂直于端子上面

接线规格：0.2-2.5mm²

四、技术参数：800V 28A

工频耐压：AC1890V 5s

剥线长度：10mm

五、适用标准：

IEC60947-7-1

GB14048.1

GB/T14048.7

GB/T2829

GB/T2828