

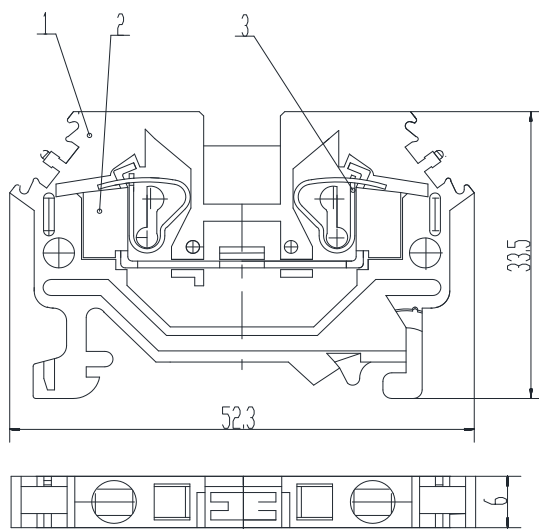
## UJ1-4/2L 接线端子

### 规格书

#### 一、图形

##### 外型尺寸

公差表	
>30~80	±0.4
>6~30	±0.3
>3~6	±0.2
>0.5~3	±0.1



#### 二、BOM表

序号	名称	材质	数量	备注
1	绝缘件	PA66	1	
2	导体	铜制	1	
3	笼式弹簧	弹簧钢带	2	

#### 三、进线方式：绝缘件上方

中心距：6mm

接线规格：0.2-4mm<sup>2</sup>

#### 四、技术参数：

电气参数：660V 32A

工频耐压：AC1890V 5s

#### 五、适用标准：

IEC60947-7-1

GB14048.1

GB/T14048.7

GB/T2829

GB/T2828