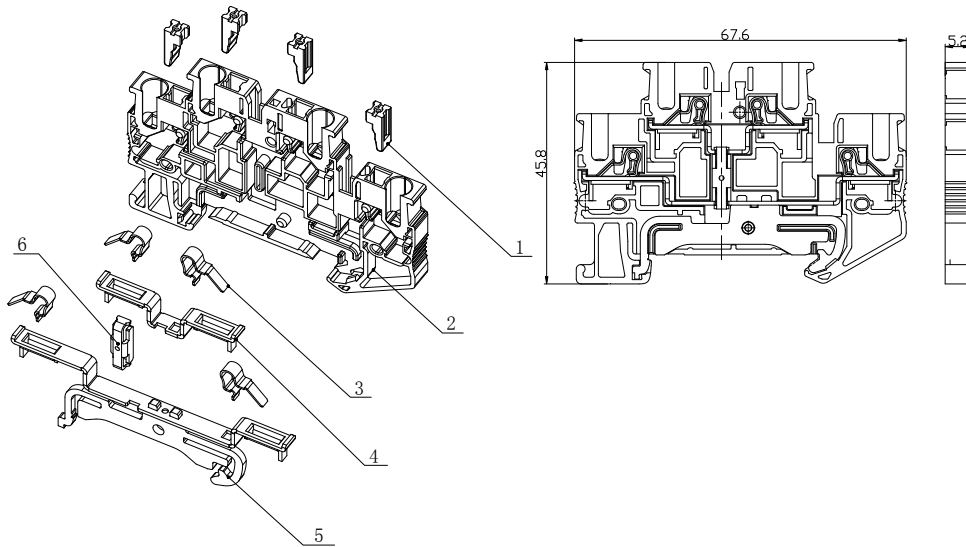


UJ6-2.5 / 2-2JD 接地双层互联型端子

规格书

一、图形 外型尺寸

>30~80	±0.4
>6~30	±0.3
>3~6	±0.2
>0.5~3	±0.1



二、BOM 表

序号	名称	材质	数量	备注
1	按键	PA66 (橙色)	4	
2	绝缘件	PA66 (黄绿色)	1	
3	张式弹簧	钢制	4	
4	导电体(上)	铜制	1	
5	接地体组件	铜制	1	
6	联接件	铜制	1	

三、进线方式：绝缘件上方

接线规格：0.2-2.5mm²(柔性导线)

剥线长度：13mm

端头型号：管形预绝缘端头 E2510

四、适用标准：

IEC60947-7-1 GB14048.1 GB/T14048.7 GB/T2829 GB/T2828