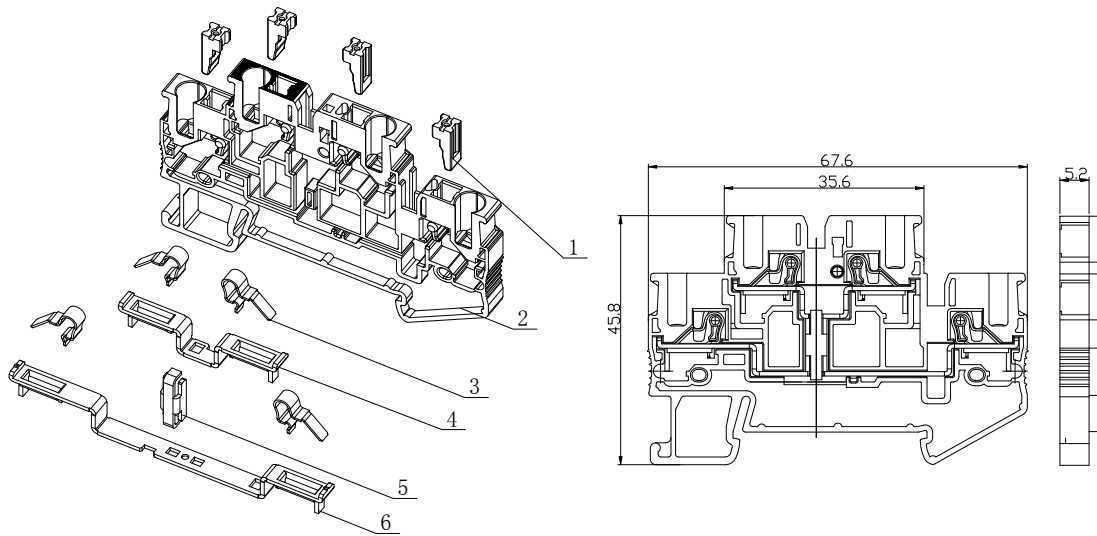


UJ6-2.5 / 2×2-PV 双层互联型接线端子

规格书

一、图形 外型尺寸

| | |
|--------|------|
| >30~80 | ±0.4 |
| >6~30 | ±0.3 |
| >3~6 | ±0.2 |
| >0.5~3 | ±0.1 |



二、BOM 表

| 序号 | 名称 | 材质 | 数量 | 备注 |
|----|---------|-----------|----|----|
| 1 | 按键 | PA66 (橙色) | 4 | |
| 2 | 绝缘件 | PA66 | 1 | |
| 3 | 张式弹簧 | 钢制 | 4 | |
| 4 | 导电体 (上) | 铜制 | 1 | |
| 5 | 联接件 | 铜制 | 1 | |
| 6 | 导电体 (下) | 铜制 | 1 | |

三、进线方式：端子下方

接线规格：0.2-2.5mm² (柔性导线)

剥线长度：11mm

端头型号：管形预绝缘端头 E2508

四、技术参数：

电气参数：800V 24A

工频耐压：AC1890V 5s

五、适用标准：

IEC60947-7-1

GB14048.1

GB/T14048.7

GB/T2829

GB/T2828