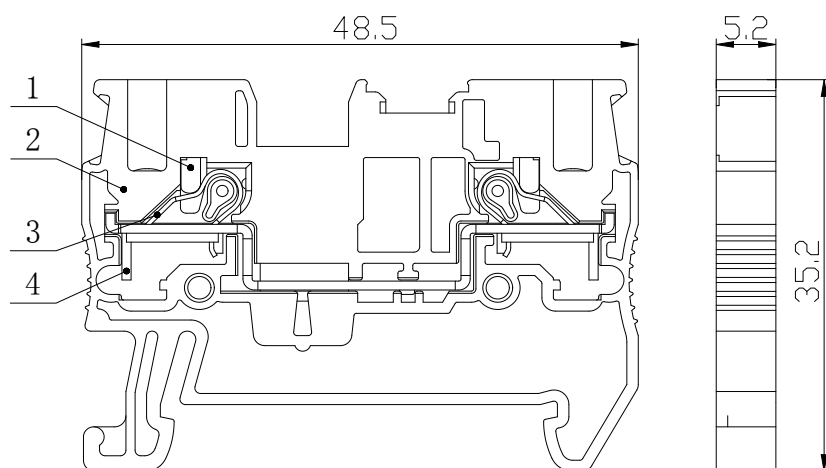


UJ6-2.5 快插式接线端子

规格书

一、图形 外型尺寸



>30~80	±0.4
>6~30	±0.3
>3~6	±0.2
>0.5~3	±0.1

二、BOM 表

序号	名称	材质	数量	备注
1	按键	PA66 (橙色)	2	
2	绝缘件	PA66	1	
3	张式弹簧	钢制	2	
4	导体	铜制	1	

三、进线方式：端子上方

接线规格：0.2-2.5mm² (柔性导线)

剥线长度：13mm

端头型号：管形预绝缘端头 E2510

工作温度：-25℃~105℃

存储温度：-25℃~55℃

海拔高度：≤2000 米

四、技术参数：

电气参数：800V 24A

工频耐压：AC1890V 5s

五、适用标准：

IEC60947-7-1

GB14048.1

GB/T14048.7

GB/T2829

GB/T2828