

UCB系列控制箱

UCB系列控制箱应用于相对独立的、线路不太复杂的低压电气控制场合，用来安装低压电气元件(如按钮/信号灯、万转、电表等)及接线，以实现对某一局部区域的电气控制。

型号含义

UCB □ □ - □ □ - □ □ □ □

客户定制序列号 无:标准空箱

顶盖特征:

无:不透明盖,螺钉固定,不开孔 K:不透明盖,螺钉固定,标准开孔

KY:黄色不透明盖,螺钉固定,标准开孔 T:透明盖,螺钉固定,不开孔

尺寸编号

安装特征:

1:可安装带1层触点的按钮或万转、信号灯等,明装式安装

T:可安装带2层触点或以上的按钮或万转、信号灯等,并可以根据客户需要安装断路器

设计型号:按钮盒或控制箱

技术特点说明:

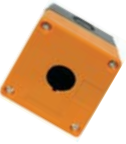
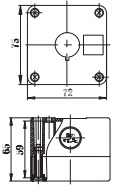
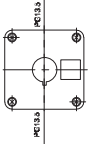
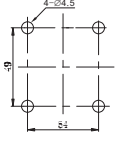

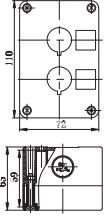
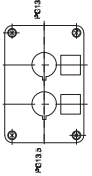
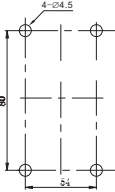

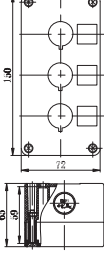
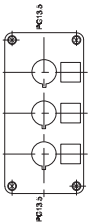
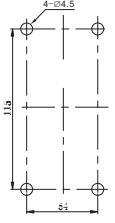
技术要求	UCB1	UCBT
材质	ABS	
颜色	浅灰色(顶盖可定制黄色)	浅灰色(顶盖可定制透明)
使用温度	ABS: -40℃~+80℃ PC: -40℃~+120℃	
绝缘性能	良好	
阻燃等级	可根据客户要求定制	
IP等级	IP65	
顶盖配置	不透明,螺钉固定	不透明固定/透明固定
开孔特性	无孔顶盖或标准开孔顶盖	无孔,可根据客户定制需要开孔

UCB1系列控制箱(黄)


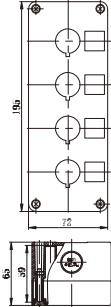
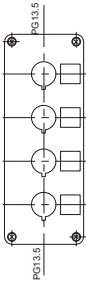
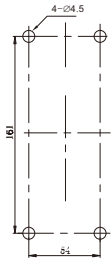

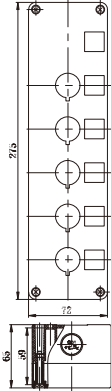
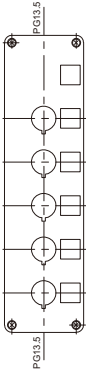
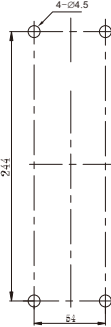

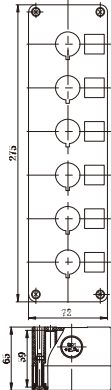
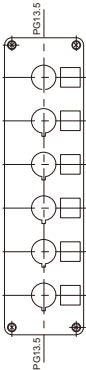
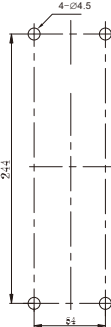
UCB1系列控制箱(黄色)可直接安装带1层触点模块的LA130系列/UC2系列按钮或AD103-22DS系列信号灯。

UCB1系列控制箱(黄色)有6种尺寸, 顶盖有不开孔和标准开孔两个系列, 其中标准开孔按尺寸大小分别为1孔, 2孔, 3孔, 4孔, 5孔和6孔。

顶盖采用自攻钢螺钉紧固在底座上, 箱体采用两个M4螺钉固定在安装面上。

外形图	型号	外形尺寸、箱内高度尺寸图	敲落孔位置示意图	箱体安装开孔尺寸图
	UCB1-1-KY			
	UCB1-2-KY			
	UCB1-3-KY			

UCB1系列控制箱(黄)

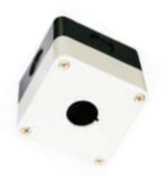
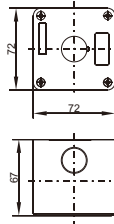
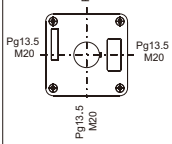
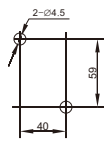

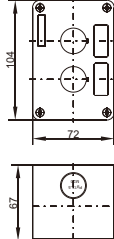
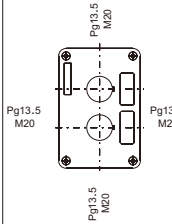
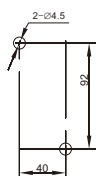

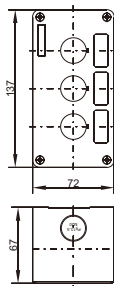
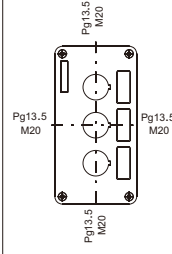
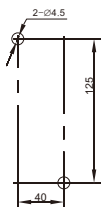
外形图	型号	外形尺寸、箱内高度尺寸图	敲落孔位置示意图	箱体安装开孔尺寸图
	<p>UCB1-4-KY</p>			
	<p>UCB1-5-KY</p>			
	<p>UCB1-6-KY</p>			

UCB1系列控制箱(灰)


UCB1系列控制箱(灰色)可直接安装带1层触点模块的LA130系列/UC2系列按钮或AD103-22DS系列信号灯。

UCB1系列控制箱(灰色)有5种尺寸, 顶盖有不开孔和标准开孔两个系列, 其中标准开孔按尺寸大小分别为1孔, 2孔, 3孔和4孔。

顶盖采用自攻钢螺钉紧固在底座上, 箱体采用两个M4螺钉固定在安装面上。

外形图	型号	外形尺寸、箱内高度尺寸图	敲落孔位置示意图	箱体安装开孔尺寸图
	UCB1-1-K			
	UCB1-2-K			
	UCB1-3-K			

UCB1系列控制箱(灰)

外形图	型号	外形尺寸、箱内高度尺寸图	敲落孔位置示意图	箱体安装开孔尺寸图
	<p>UCB1-4-K</p>	