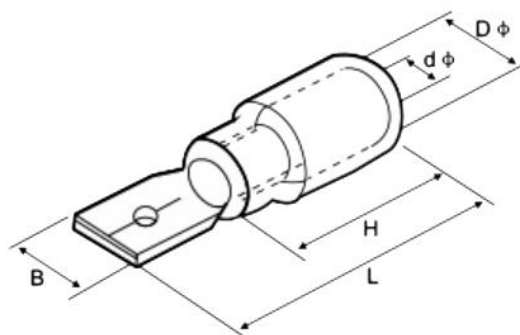


MDD 2-250 公预绝缘接头

规格书

一、图形
外形尺寸

>30~80	±0.5
>6~30	±0.3
>0.5~6	±0.1

型号	接插规格	尺寸 (mm)				
		B	dφ	Dφ	H	L
MDD 2-250	0.8*6.35	6.35	2.3	4.3	10	21

二、BOM 表

序号	名称	材质	数量	备注
1	插片	黄铜	1	
2	绝缘材料	PVC	1	

三、工作环境:

导线截面: 1.5~2.5m² (A.W.G 16`14)

最大电流: 15A

最大耐温: 75℃

海拔: 2000m 以下

相对湿度: 30%~90%

污染等级: III

2020.5.4