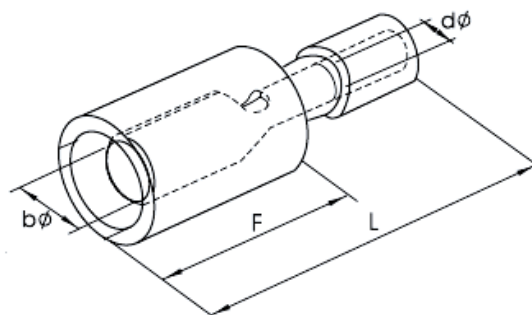


FRD 1.25-156 子弹形母全绝缘接头

规格书

一、图形 外形尺寸

| | |
|--------|------|
| >30~80 | ±0.5 |
| >6~30 | ±0.3 |
| >0.5~6 | ±0.1 |



| 型号 | 尺寸 (mm) | | | |
|--------------|-----------|-----|-----|------|
| | bφ | dφ | F | L |
| FRD 1.25-156 | 4.0 | 1.7 | 6.3 | 24.5 |

二、BOM 表

| 序号 | 名称 | 材质 | 数量 | 备注 |
|----|------|-----|----|----|
| 1 | 铜管 | 黄铜 | 1 | |
| 2 | 绝缘材料 | PVC | 1 | |

三、工作环境:

适用导线: 0.5~1.5mm² (A.W.G 22~16)
 最大电流: 10A
 最大耐温: 75℃
 海拔: 2000m 以下
 相对湿度: 30%~90%
 污染等级: III

2020.5.4