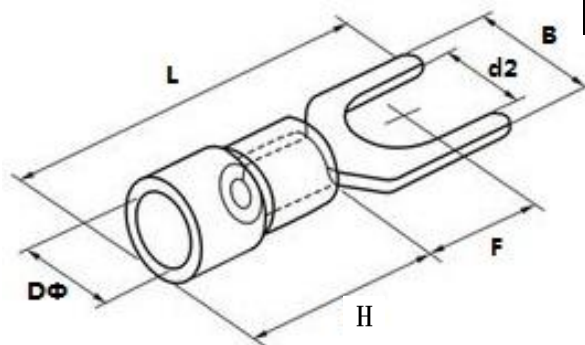


SV 1.25-3 叉形预绝缘端头

规格书

一、图形 外形尺寸



>30~80	±0.5
>6~30	±0.3
>0.5~6	±0.1

型号	尺寸 (mm)					
	d2φ	B	L	F	H	Dφ
SV 1.25-3	3.2	5.7	21.5	6.5	10.5	4.3

二、BOM 表

序号	名称	材质	数量	备注
1	裸端头	紫铜	1	
2	绝缘材质	PVC	1	

三、工作环境:

导线截面: 0.5~1.5mm² (A. W. G. 22~16)

最大耐温: 75℃

最大电流: I_{max}=19A

海拔: 2000m 以下

污染等级: III

2020. 5. 4