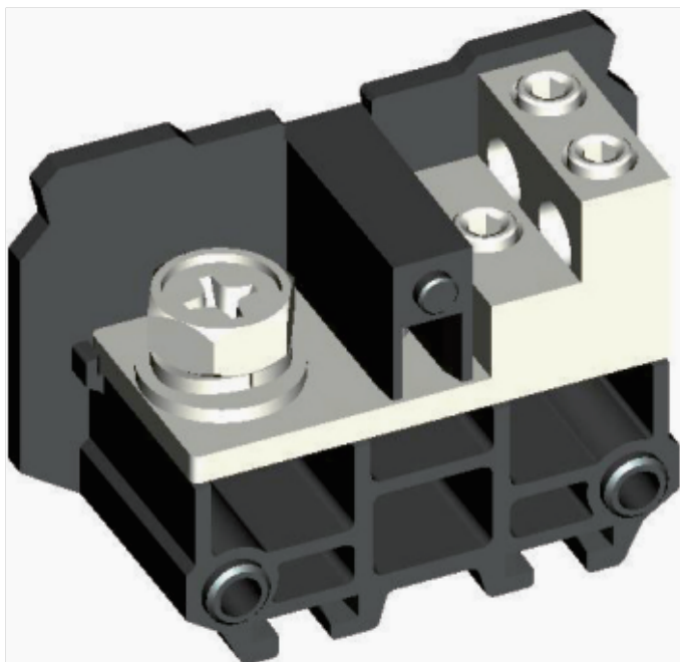


接线端子 - UTD-150I / 3 × 16-391316



分线端子，额定电压：660V，最大工作电流：175A，接线方式：螺钉连接，连接量：4，压线范围：22mm²-60mm²，AWG：4-1/0，厚度27×Nmm，高度45mm，颜色：黑色，安装方式：TH35-7.5、TH35-15、G32-15、G32-18

总览

大接线空间无需端头即可连接刚性和柔性导线

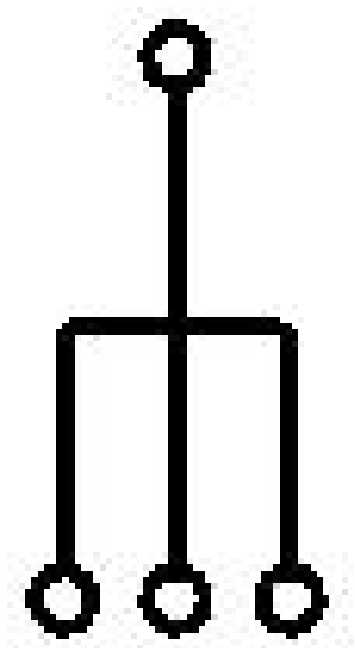
紧凑设计可在狭小空间内接线

关键商业数据

订货号	391316
-----	--------

技术参数

产品图



电路图

概述

层数	1
连接量	4
额定横截面(mm ²)	60
颜色	黑色
绝缘材料	PC
阻燃等级	V0
额定电压(V)	660
额定电流(A)	175
绝缘材料温度	-40 ~ +125
进线方式	端子侧面

外形尺寸

宽度(mm)	72
厚度(mm)	27 × N

高度(mm)	45
--------	----

连接数据

连接方式	螺钉连接
螺钉公称直径	M8 × 14 (十字槽螺栓)
剥线长度(mm)	/
扭矩(Nm)	8-10
进线截面(mm ²)	22-60
进线截面AWG	4-1/0
出线截面(mm ²)	4-16
出线截面AWG	4-1/0

环境条件

工作温度()	-40 ~ +105
环境温度(存放/运输)()	-25 ~ +60
相对湿度	30% ~ 90%

标准和规范

连接符合标准	IEC 60947-7-1
阻燃等级	V0

认证详细

CE 欧盟CE认证
RoHS 欧盟ROHS认证