

## UQR-100汽车继电器



### 总览

---

## UQR系列汽车继电器

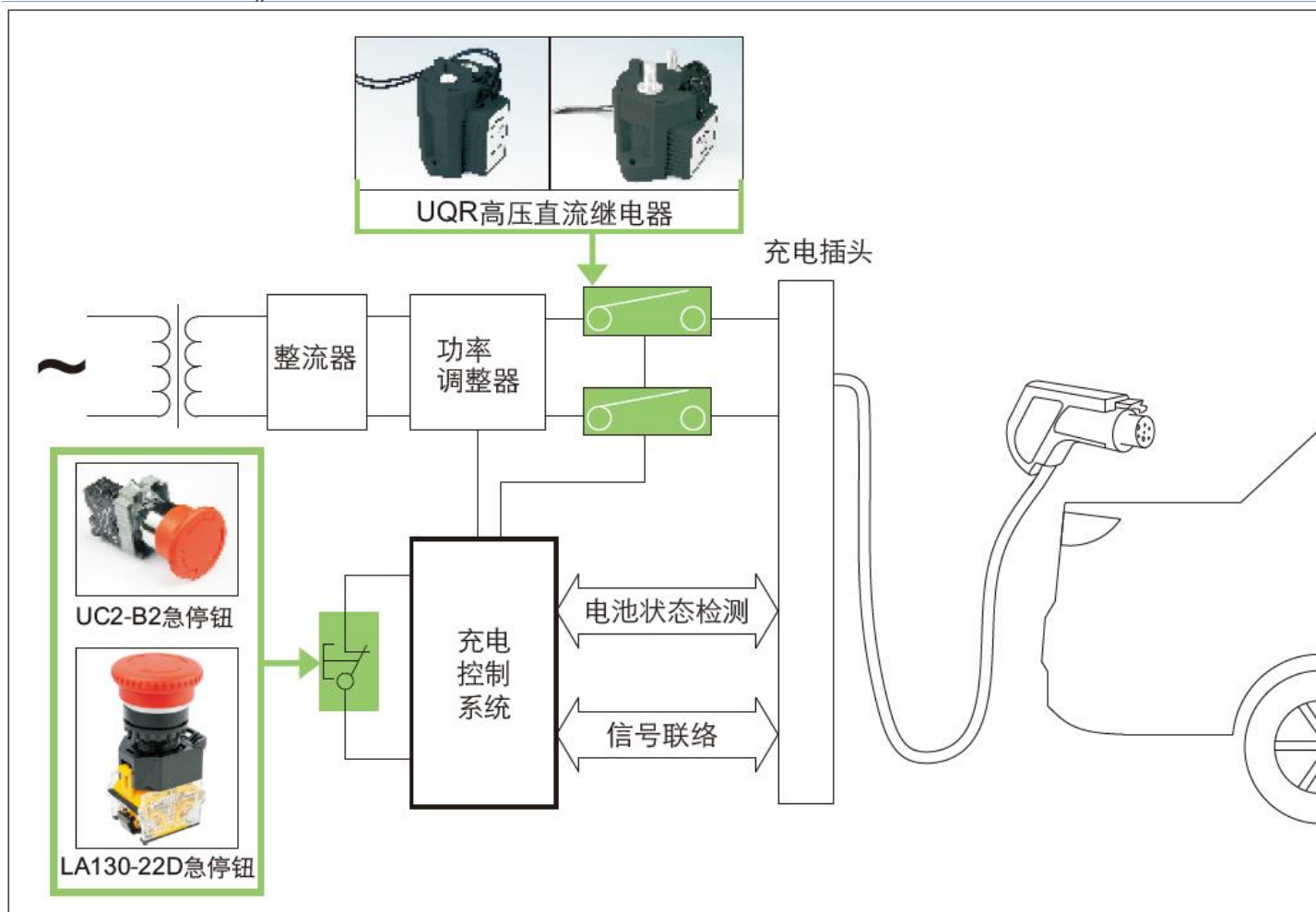


是专为新能源领域开发的一款高压直流继电器，额定电流范围 50A~250A，额定电压范围 12V~900Vdc，工作电压上限达 1200Vdc，线圈控制电压 DC12V，DC24V 以及 DC12/24 宽电压节能型三种，可以满足新能源汽车充电配套设施和光伏、风能发电系统的应用需要。目前有 UQR-50-L、UQR-100-L、UQR-150-AL、UQR-200-AL、UQR-250-AL 五种电流规格。充电桩主要分布在居民小区和工作地点附近的停车场，用于新能源私家车的充电。

高压直流继电器在电动汽车充电设备的作用主要是切换直流电源，确保直流电源与充电桩断开，充电桩一般会用到 50A~200A 规格的产品。在光伏发电系统上，高压直流继电器主要用在 DC 端，一般安装在 DC 接线盒、蓄电池和逆变器中。主要用来做直流负载切换。

高压直流接触器在光伏系统的主要应用模块包括：

太阳能面板倾斜校正 汇流箱 储能电池开关 预充电开关 逆变器



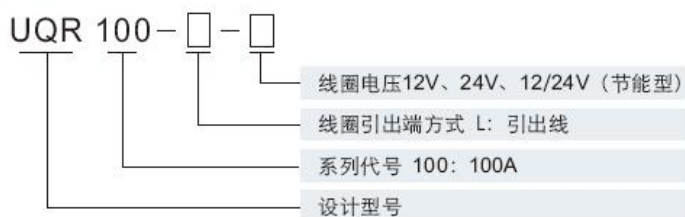
应用示意图

## UQR100系列继电器

1. 无极性——主触点和线圈控制无极性要求，使用更方便；
2. 安全——采用防止电弧外泄的防爆机构，达到高度的安全性，绝缘电阻高达1000M；
3. 高效线圈——可选内置式节能线圈，保持功率仅1.7W，反向电动势为0V；
4. 高度的接触可靠性——由于触点在特殊气氛中，触点表面不易氧化，接触电阻小于50mΩ；
5. 防护等级高——采用环氧封装达到防尘防水的目的，防护等级高达IP67；
6. 广泛的温度环境适应性——继电器可以在-40~85℃环境温度下可靠工作；
7. 符合欧盟RoHS指令（2002/95/EC）——符合ROHS要求，更加有利于人体健康及环境保护。

## UQR100系列继电器

## 型号含义



## 基本技术参数

主触点	
触点形式	一组双动合触点
引出方式	M5 内螺纹
标准接触电阻	0.4mΩ(@100A)
额定负载电流	100A
额定负载电压	12~900VDC
切换电流上限	1000A 320VDC(一次以上)
切换功率上限	320KW
负载下限	1A 12VDC
标准连续带电电流 10mm <sup>2</sup> 导线	100A
短时过载电流 10mm <sup>2</sup> @40℃	150A 5min
	200A 3min
	300A 30S
额定电耐久性	10,000次

线圈			
额定电压 (VDC)	12	24	12/24
工作电压 (VDC)	9~16	18~32	8~36
电压上限 (VDC)	16	32	36
动作电压 (VDC)	≤9	≤18	7~8
释放电压 (VDC)	≥1	≥2	5~6
线圈电阻(±10%)(Ω)	26	96	4.7
启动电流下限 (A)	0.46	0.25	1.5
瞬态浪涌电流 (A)	—	—	2.5(0.1S)
平均保持电流 (A)	0.46	0.25	0.18(@12V)
稳态功耗(W)	5.5	6	2
动作时间(ms)	≤25	≤25	≤20
释放时间(ms)	≤10	≤10	≤10
弹跳时间(ms)	≤5	≤5	≤5

电气特性		
绝缘电阻	触点间	1000MΩ(1000VDC)
	触点与线圈	1000MΩ(1000VDC)
	触点与外壳	1000MΩ(1000VDC)
介质耐压	触点间	4000Vrms
	触点与线圈	4000Vrms

物理特性		
冲击	稳定性	196m/s <sup>2</sup> (20G)
	强度	490m/s <sup>2</sup> (50G)
	振动	10~500Hz 98m/s <sup>2</sup> (10G)

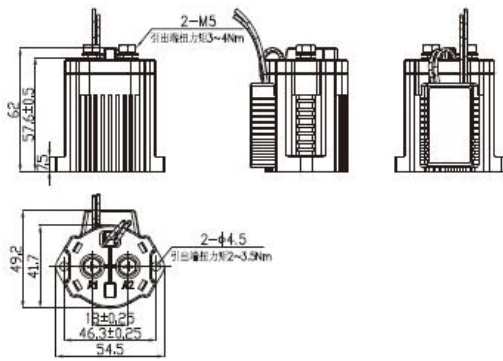
预期寿命	
机械寿命	1,000,000次
阻性负载寿命 (切换)	10,000次(100A 450VDC)
	10,000次(-100A 450VDC)
容性负载寿命 (仅闭合)	50,000次(100A 1ms)
	60次(400A 1ms)
	10次(600A 1ms)

环境特性		
工作环境温度	-40~85℃	
工作环境湿度	5~95%RH	
防护等级	IP67	
外形尺寸 W/H/D (mm)	54.7/41.8/62	54.7/49.2/62
重量 (g)	225	

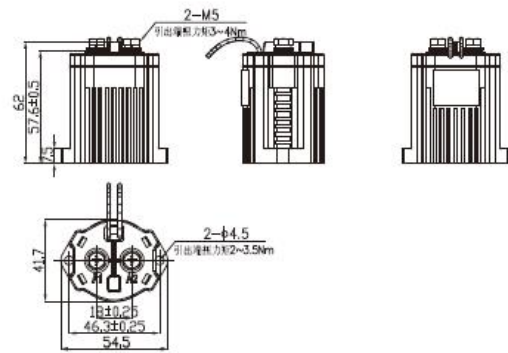
备注：如需其他线圈电压，可特殊订货；  
线圈电压12/24对应节能型，其他固定电压均对应标准型

## 外形尺寸

产品标准引线长300mm

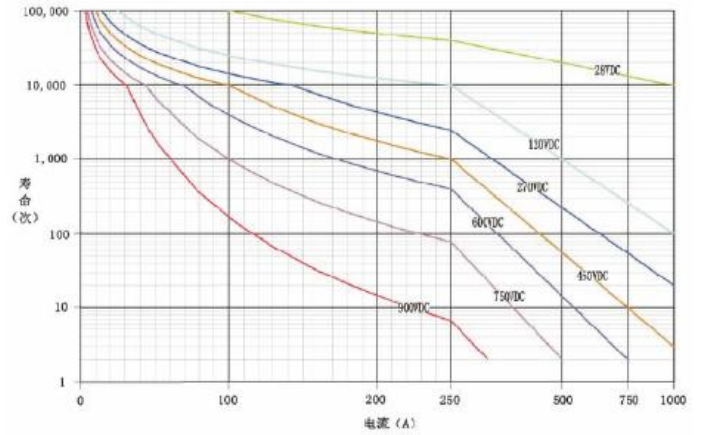


UQR100 节能型



UQR100 标准型

## 负载切换寿命曲线图



UQR100 负载切换寿命曲线图

注:

- 1、适用于电感上限为300μH的阻性负载;
- 2、基于推断数据的估算值, 建议用户验证实际用途的性能符合性;
- 3、寿命后介质耐压降为1000VDC时100MΩ;
- 4、吸合电流上限为650A。

### 产品部分尺寸未标注尺寸公差

> 50	±0.8
10~50	±0.5
< 10	±0.3

### 关键商业数据

订货号	000
-----	-----

### 技术参数

## 认证详细

---