

AD103-12J/



金属信号灯是专门为充电桩等户外电器设备研发的一款产品

;

## 总览

---

具有防水，防尘，防日照，抗风沙，抗高强度破坏性等特点，开孔22.3-22.5，发光源采用高亮度双向LED原件，交直流电压通用，具有寿命长的特点，发光寿命长达40000小时，防护等级可达IP65，机械碰撞的防护等级可达到IK09，适合户外使用，是理想的升级换代产品。

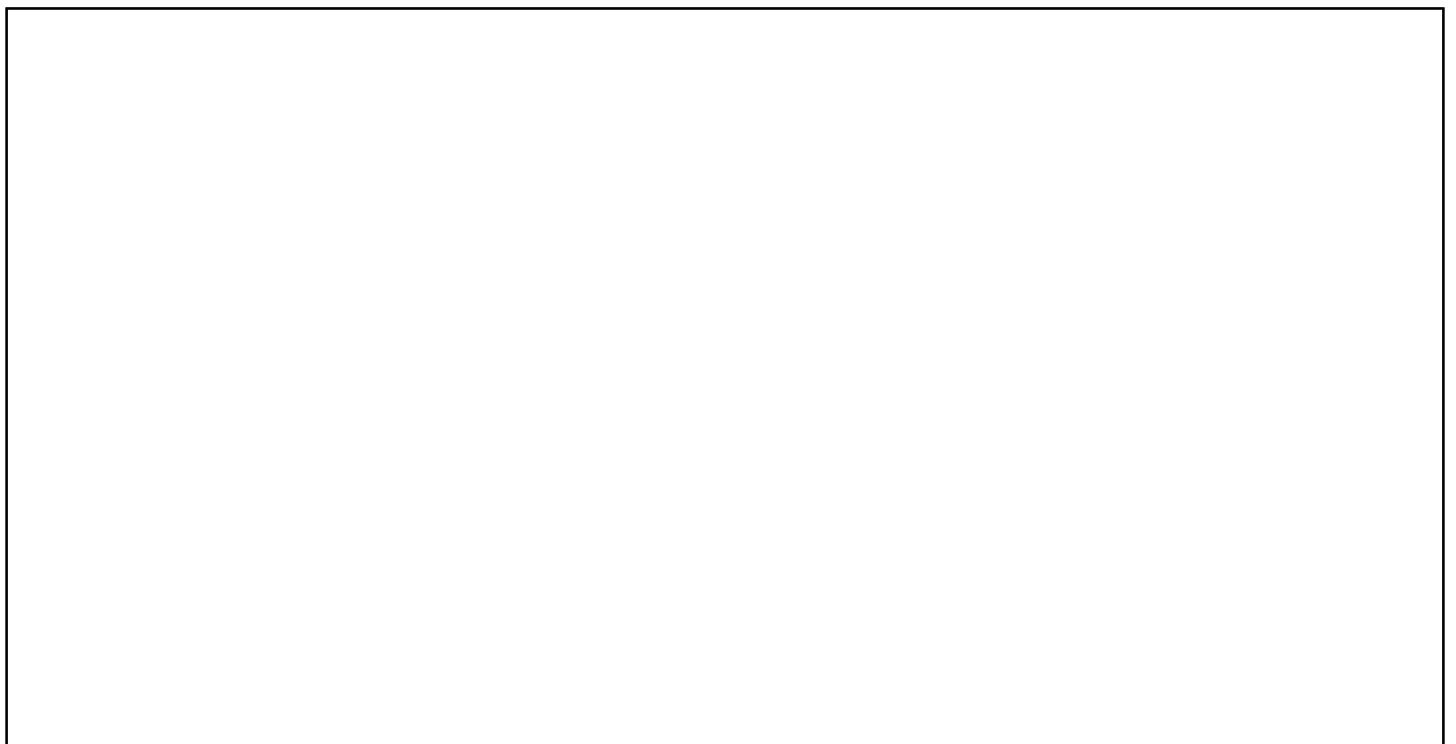
## 关键商业数据

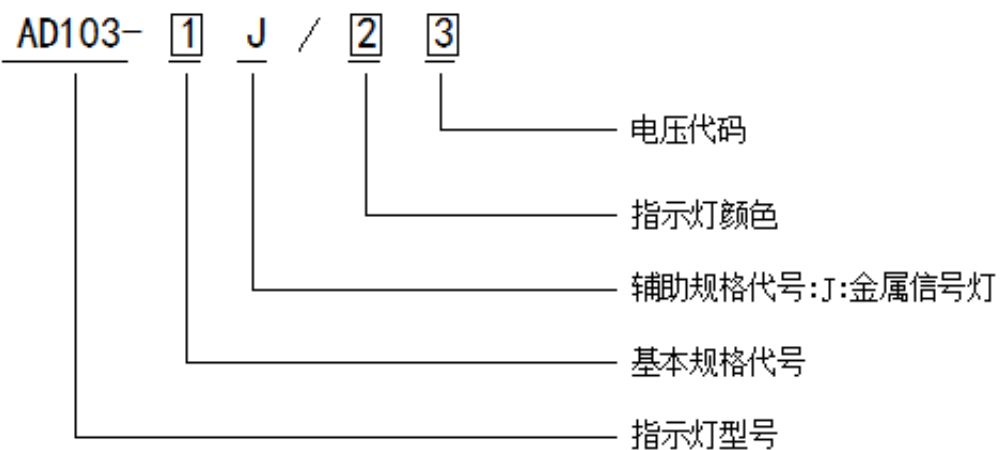
订货号	0000
-----	------

## 技术参数

---

## 型号及含义





2 : 发光颜色

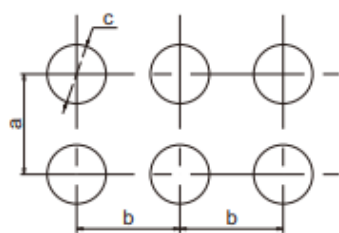
R	G	Y	W	B
红	绿	黄	白	蓝

3 : 电压代码

代码	21	22	23	24	25	26	28	31
电源	AC. DC							
电压 (V)	6	12	24	36	48	110	220	

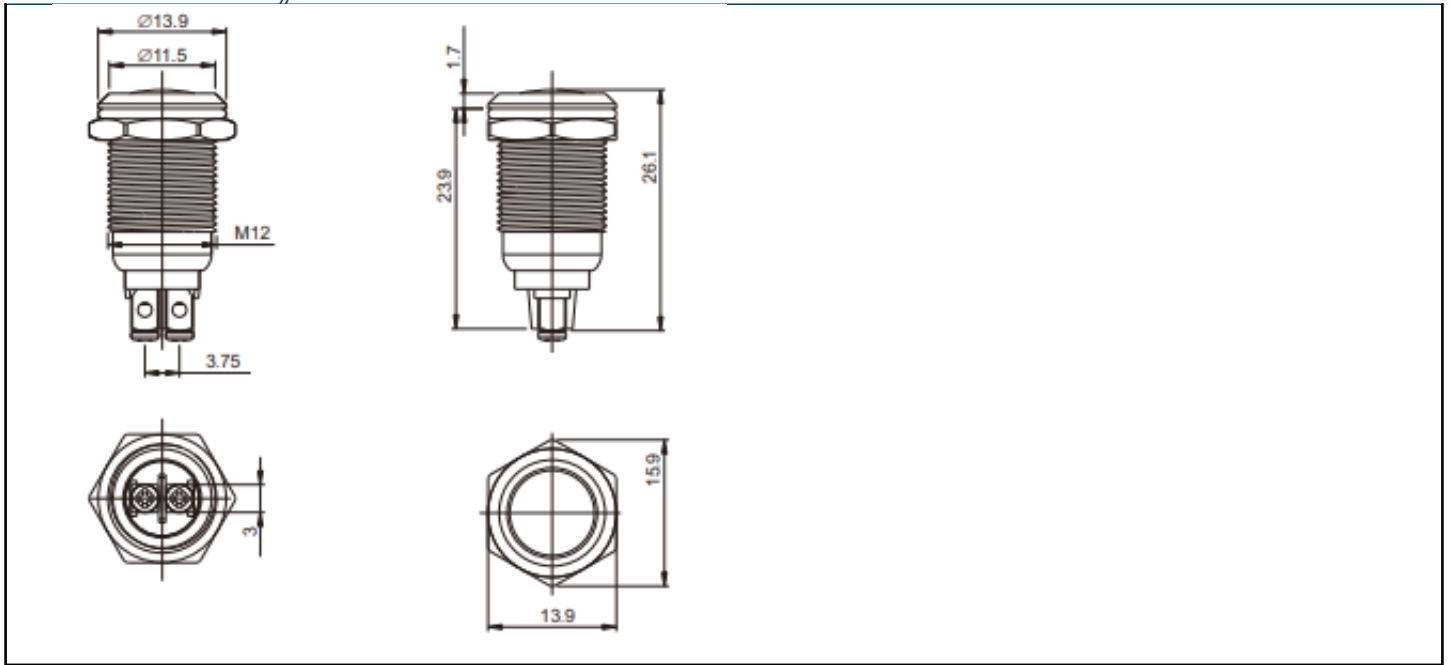
安装开孔尺寸

开孔尺寸图



尺寸下限	a	b	c
AD103-8J	23	23	8.1
AD103-12J	26	26	12.2
AD103-16J	23	23	16.3
AD103-19J	26	26	19.3
AD103-22J	30	30	22.3

外形尺寸



## 认证详细

CE 欧盟CE认证

CCC 中国CCC认证